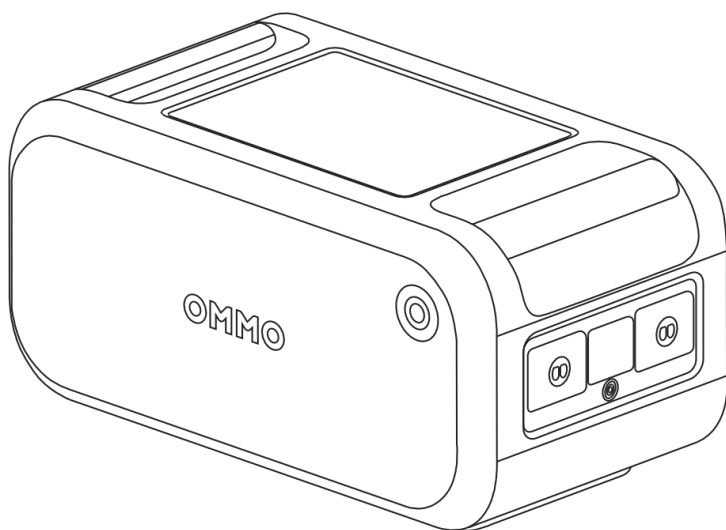


储能加电包

OM-B2000B

用户手册



请在使用前阅读本说明书并遵循其指导。
请妥善保管本手册以备将来使用参考。

东莞欧摩科技有限公司

版本：V1.00

目录

| | |
|---------------------------------------|-----------|
| 1.免责声明 | 1 |
| 2.安全须知 | 1 |
| 2.1.禁止事项 | 1 |
| 2.2.常规注意 | 1 |
| 2.3 搬运注意事项 | 2 |
| 3.包装清单 | 2 |
| 4.产品描述 | 2 |
| 5.操作面板 | 3 |
| 6.设备连接 | 4 |
| 6.1 储能加电包和 PV-HUB 设备连接展示图 | 4 |
| 6.2 储能加电包和阳台混合逆变器设备连接展示图 | 5 |
| 6.3 储能加电包和 OM-2400 便携式储能电源并容展示图 | 6 |
| 6.4 储能加电包的堆叠方式示意图 | 7 |
| 6.5 储能加电包接线步骤 | 8 |
| 7.基本参数 | 11 |
| 8.保养与废弃 | 12 |
| 8.1 保养须知 | 12 |
| 8.2 废弃处理 | 12 |
| 9.报错代码解释 | 13 |

1.免责声明

在使用前,请阅读本产品的用户手册,以保证在完全理解后正确使用。阅读后,请将用户手册妥善保管以备日后参考。如果没有正确操作本产品,您可能会对自身或他人造成严重伤害,或者导致产品损坏和财产损失。一旦使用本产品,即视为您已理解、认可和接受本文档全部条款和内容。使用者承诺对自己的行为及因此而产生的所有后果负责。OMMO 不承担因用户未按《用户手册》使用产品所引发的一切损失。

在遵从法律法规的情况下,本公司享有对本文档及本产品所有相关文档的最终解释权。如有更新、改版或终止,恕不另行通知,请访问 OMMO 官方网站以获取最新的产品信息。

2.安全须知

2.1.禁止事项

- 1.禁止将本电池靠近热源,如火源或加热炉。
- 2.禁止让本电池接触任何液体,请勿将本电池浸入水中或将其弄湿。切勿在雨中或者潮湿的环境中使用本电池。
- 3.禁止在强静电或者强磁场环境中使用本电池。
- 4.禁止以任何方式拆解或用尖利物体刺破本电池。
- 5.禁止直接用金属导线或任何金属同时连接电池正负极。
- 6.禁止拆解或更换电芯。
- 7.禁止在本电池上堆放除本电池外的其他重物。
- 8.禁止让本电池处于不通风或高温的空间内。

2.2.常规注意

- 1.请谨慎使用非官方提供的部件或配件。如需更换,请到 OMMO 官方销售渠道查询相关购买信息。
- 2.若出现外壳掉落、内部裸露等情形请勿自行操作,请专业人员进行检查修复。
- 3.电池内部化学物质若不慎泄露,请勿接触或吸入,若不慎接触皮肤或眼睛请用大量清水清洗,必要时请采取医疗措施。
- 4.请勿戴手表、项链、手镯等金属物体操作电池,以避免不小心造成短路。若电池起火,按以下推荐顺序使用灭火器材:水或水雾、沙、灭火毯、干粉灭火器、二氧化碳灭火器。
- 5.在第一次使用电池时,若发现电池不整洁或有异味等不正常现象,不可继续将电池用于设备上,应将电池返回销售商。
- 6.如果在使用过程中意外令电池坠入水中,请将其置于安全的开阔区域,远离电池直至电池完全晾干,晾干的电池不得再次使用,请联系售后处理。

- 7.如果超过正常充电时间,电池仍在充电,应停止充电。过度充电有可能会使电池发热、冒烟变形或燃烧。
- 8.请将本电池存放在儿童和宠物不能接触的地方。

2.3 搬运注意事项

- 1.搬运电池时,请着力于电池顶部的防滑金属手柄,以避免其他部位受力造成损坏。
- 2.电池搬运时请注意固定,保持电池直立稳定状态。
- 3.注意轻拿轻放。

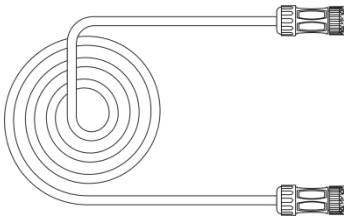
3.包装清单



OM-B2000B 加电包



产品说明书



50cm 电池连接线



产品保修卡

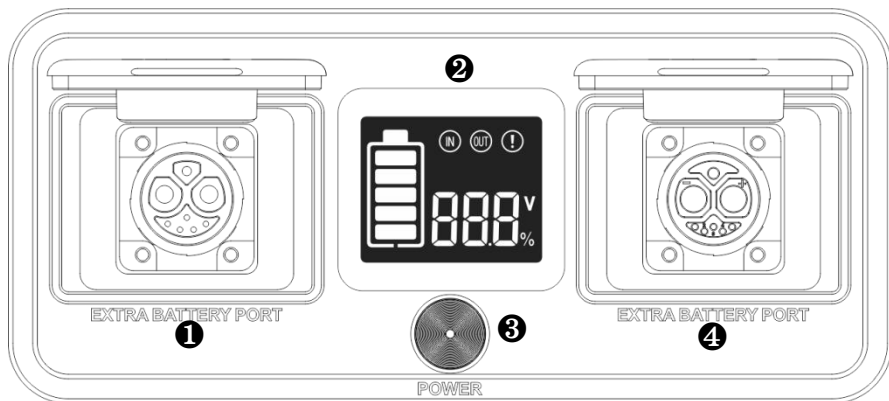
4.产品描述

OM-B2000B 加电包可以与 OM-2400 系列、PV-HUB 等主机设备匹配作为扩容和储能电池使用。

内置 LiFePO₄ 长循环电池组和安全可靠的电池管理系统 (BMS) 保护您的设备在日常操作中免受各种潜在风险。

当与储能加电包连接时,它为整个电力系统增加了额外的 2160Wh 容量,使设备运行时间更长。

5.操作面板

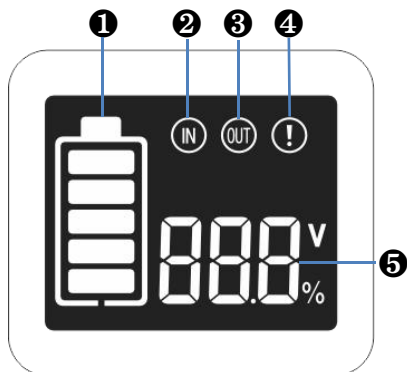


1.并联扩容接口

2.LCD 显示屏

3.开关机和功能显示信息切换按键

4.主接口(外接充电/放电)



1.电量 (SOC)

2.输入(IN)

3.输出(OUT)

4.警告(!)

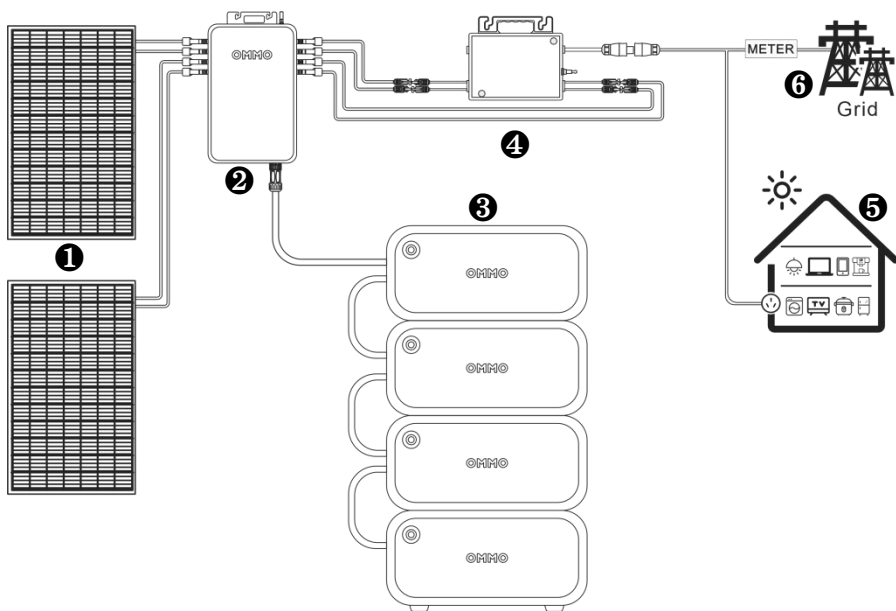
5.电量(%)/电压(v)/温度/错误代码
切换显示

操作说明:

- 1.将储能电池包与其它主机设备连接好。
- 2.长按按键 3 秒开机。
- 3.在开机状态下，单击按键切换 LCD 屏显示的信息(电量%)/电压(v)/温度/错误代码)。
- 4.开机状态下，长按按键 3 秒电池关机。
- 5.显示"IN"为充电状态。
- 6.显示"OUT"为输出状态。

6.设备连接

6.1 储能加电包和 PV-HUB 设备连接展示图



1.太阳能板

2.PV-HUB

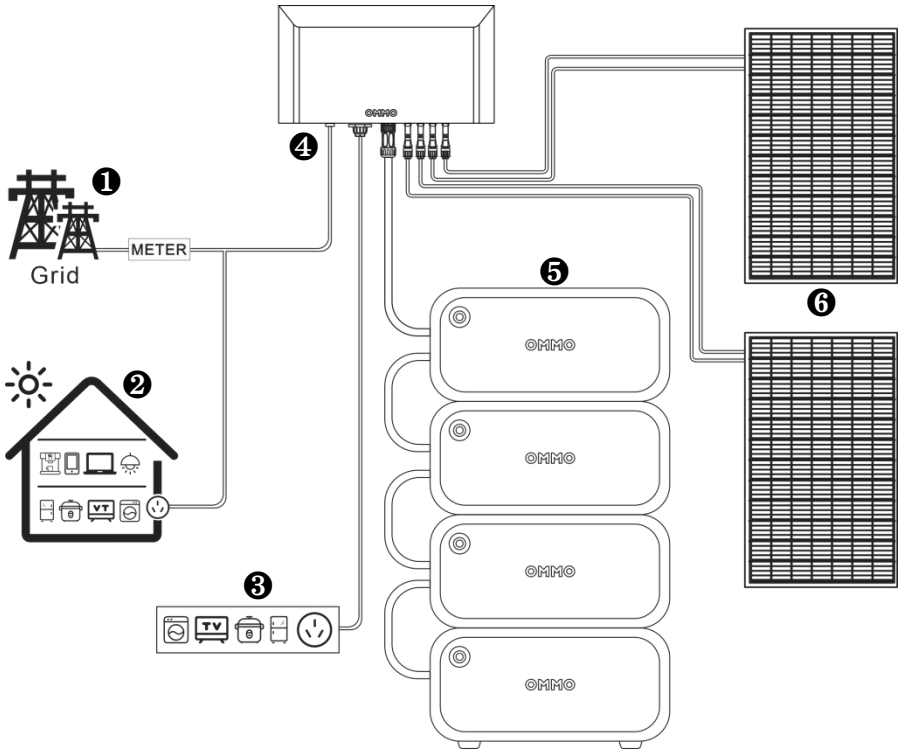
3.OM-B2000B 储能加电包

4.微型逆变器

5.并网负载

6.市电

6.2 储能加电包和阳台混合逆变器设备连接展示图



1.市电

2.并网负载

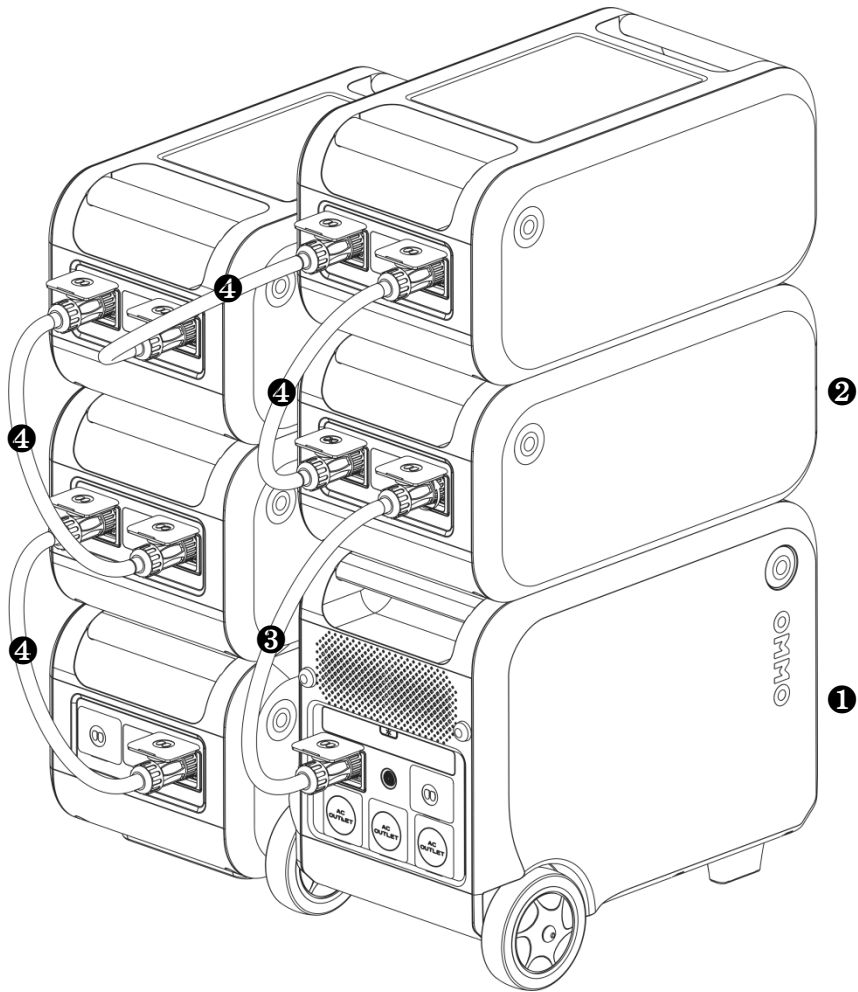
3.离网负载

4.阳台混合逆变器

5.储能加电包

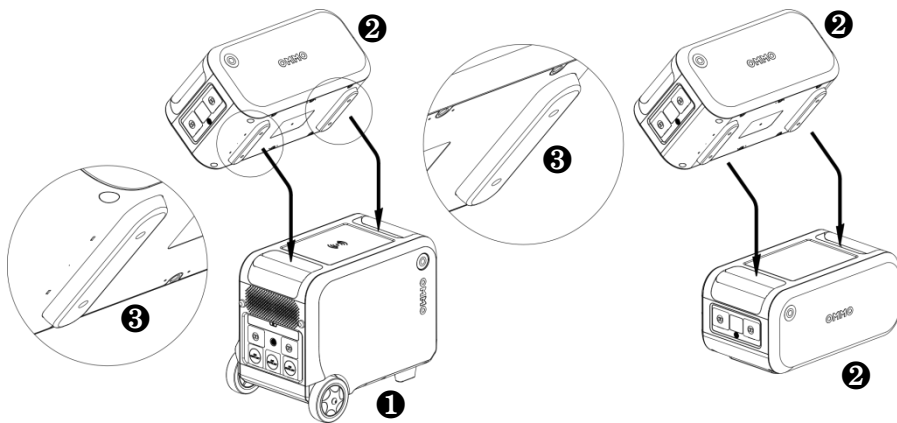
6.太阳能板

6.3 储能加电包和 OM-2400 便携式储能电源并容展示图



1. OM-2400 便携式储能电源
2. OM-B2000B 储能加电包
3. OM-2400 便携式和电池的连接线 (70cm)
4. 电池包和电池包的连接线 (50cm)

6.4 储能加电包的堆叠方式示意图



1.OM-2400 便携式储能电源

2.OM-B2000B 储能加电包

3. 脚垫

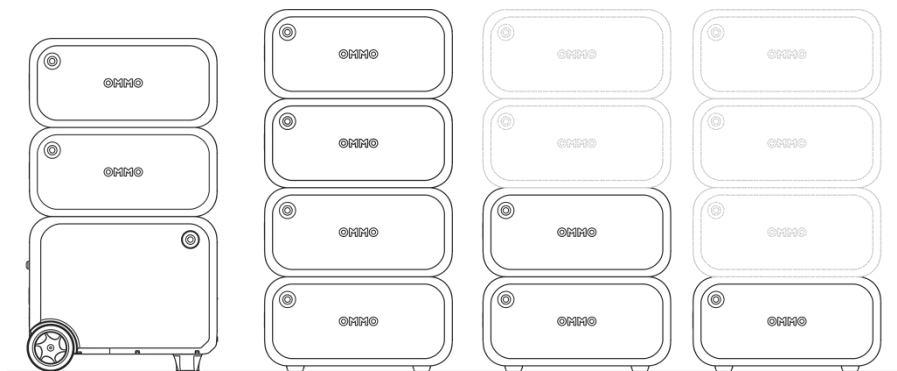
注意事项:

1.脚垫对齐安装孔;

2.与 OM-2400 便携式储能电源堆叠不超过 2 台;

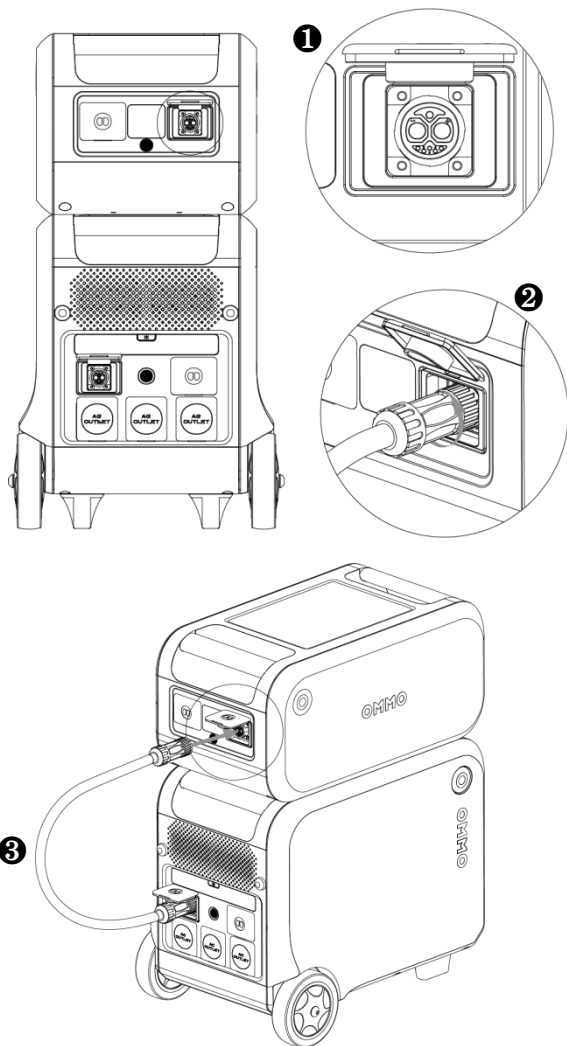
3.储能加电包最大堆叠数量不超过 4 台;

4.搬运时, 分开搬运, 不可堆叠式搬运;



6.5 储能加电包接线步骤

6.5.1 加电包与 2400W 便携式储能电源扩容 连接图



1. 电池包主接口（外接充电/放电）

2. 插头解锁方式

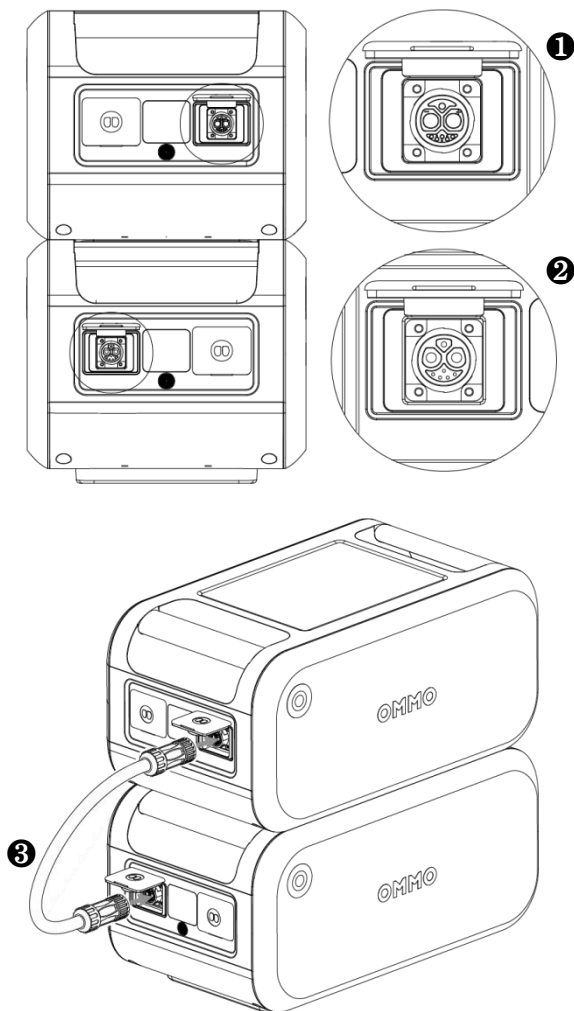
3. 70cm 连接线

注意事项:

1. 将电池包的右边主接口与 OM-2400 的并容左端口通过 70cm 连接线连接;

2. 注意检查连接线插头是否锁紧;

6.5.2 加电包与加电包并联 连接图



1. 电池包主接口（外接充电/放电）

2. 电池包并联扩容接口

3. 50cm 连接线

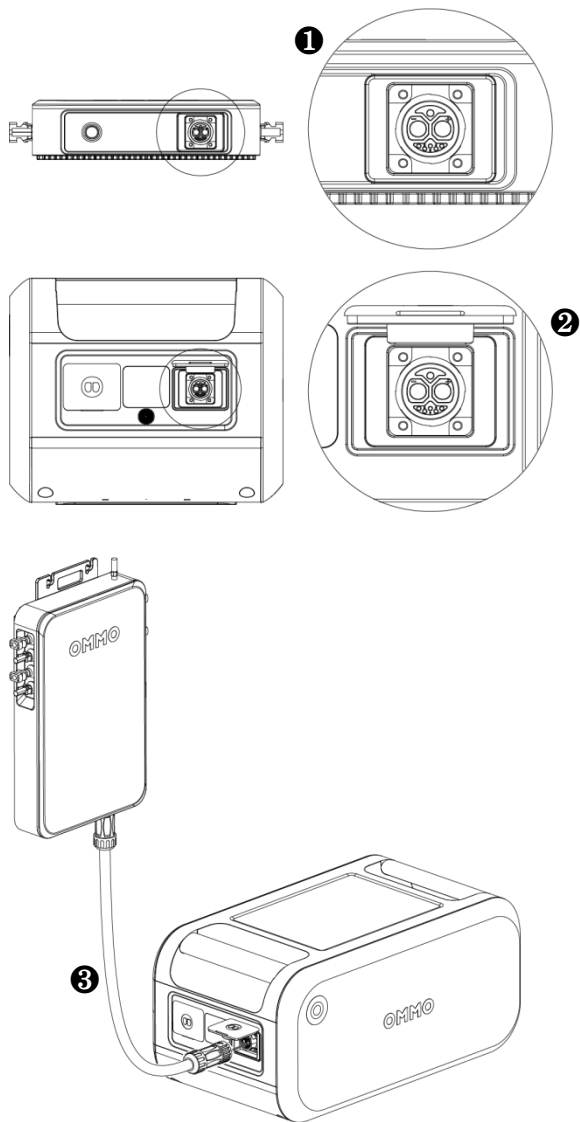
注意事项:

1. 将电池包的左端口与另一台电池包的右端口通过 50cm 线相连接，且连接线两端的插头规格不同，对应不同的接口，如果插错是插不进去的，不要强制插入；

2. 注意检查连接线插头是否锁紧；

3. 拔出插头时需转动前端圆环解锁同时拔出；

6.5.3 加电包与阳台储能系统 PV-HUB 连接图



1.PV-HUB 储能接口

2.电池包主接口（外接充电/放电）

3.70cm 连接线

注意事项:

1.确认 PV-HUB 固定后再插入线材;

2.注意检查连接线插头是否锁紧;

3.拔出插头时需转动前端圆环解锁同时拔出;

7.基本参数

| 项目 | 规格 |
|-----------|---------------------|
| 型号 | OM-B2000B |
| 电芯类型 | 磷酸铁锂 |
| 额定容量 | 45Ah |
| 最低容量 | ≥44Ah |
| 瓦特小时 | 2160Wh |
| 额定电压 | 48V |
| 电池内阻 | IR≤30mΩ |
| 充电电压 | 54.8V |
| 充电截止电流 | 0.8A |
| 标准充电 | 31A |
| 标准放电 | 42A |
| 最大持续放电电流 | ≤55A |
| 电池工作电压 | 37.5V-54.8V |
| 循环寿命 | ≥4000次(容量保持率≥80%) |
| 整机重量 | 18.5Kg |
| 充电温度 | 充电: 0~40°C |
| 放电温度 | 放电: -10~40°C |
| 贮存温度 | 0~40°C(20°C~30°C最佳) |
| 贮存相对湿度 | 10~90% |
| 出货 SOC | ≥30% |
| 整机尺寸长*宽*高 | 498*287*250mm |

注：本产品能否充放电取决于电池包的实际温度。

8. 保养与废弃

8.1 保养须知

1. 加电包请存放在干燥、通风良好的环境中。存储环境温度过高或过低都会影响电池的自放电率，加速电池的自然老化，建议存储温度为 0~40°C，并远离水源、热源，以及其他金属物件；
2. 如果加电包长期不用时，建议将加电包储存完好，让电池处于半荷电状态(60%SOC)，建议每三个月将电池先放电至 30%，然后再充电至 60%；
3. 为了安全起见，请勿将本加电包长期存储在高于 45°C 或者低于 20°C 的环境中；
4. 为了延长加电包的使用寿命，推荐在 20°C 至 45°C 的环境使用；
5. 当加电包温度低于 -20°C，电池将不能用于充电，放电。
6. 若本加电包使用完毕后电量低于 1%，请充电至 60% 再存放。若在电量严重不足的情况下长时间闲置，会造成电芯不可逆转的损坏，减短本电池使用寿命；
7. 若本加电包电量严重不足且闲置时间过长，电池将进入深度睡眠模式，再次使用之前需对本电池充电才能恢复使用。
8. 需要清洁时请使用干燥、柔软、干净的布或纸巾对加电包进行擦拭。

8.2 废弃处理

1. 条件允许的情况下，请务必将本加电包彻底放电完后，再将加电包置于指定的电池回收箱中。本加电包含有电池，电池是危险化学品，严禁废置于普通垃圾箱中。相关细节，请遵循当地电池回收和弃置的法律法规。
2. 如因本加电包自身故障导致电池无法完成彻底完放电，请勿将加电包直接弃置于电池回收箱中，应联系专业电池回收公司做进一步的处理。
3. 过放后加电包将无法启动，请按当地电池回收和弃置的法律法规废弃处理。

9.报错代码解释

| 代码 | 故障说明 | 故障处理 |
|-----|-----------|--------------------|
| E01 | 短路保护 | 移除负载，重启机器 |
| E02 | 放电过流保护 | 移除负载，重启机器 |
| E03 | 充电过流保护 | 移除输入，重启机器 |
| E04 | 电压过放保护 | 移除负载，重启机器 |
| E05 | 电压过充保护 | 移除输入，重启机器 |
| E06 | 电芯过温保护 | 放置通风处，待温度下降后自动恢复 |
| E07 | 电芯低温保护 | 温度>5°C后自动恢复 |
| E08 | AFE 错误 | 请联系售后 |
| E09 | 压差(达到设定值) | 设备会自动恢复，如不能恢复请联系售后 |
| E10 | 功率元器件过温保护 | 放置通风处，待温度下降后自动恢复 |
| E11 | 温差(达到设定值) | 温差低于 15°C后恢复 |
| E12 | 恒流模块充电中 | 设备会自动恢复，如不能恢复请联系售后 |

注:若故障处理后无法恢复，请联系售后。