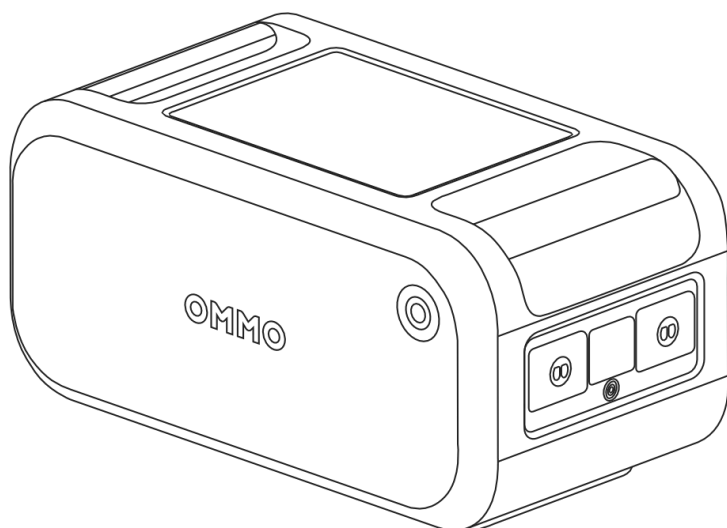


蓄電池

OM-B2000B

ユーザーマニュアル



使用前に本説明書をお読みいただき、その指示に従ってください。
本マニュアルは将来の参照のために大切に保管してください。

東莞 OMMO テクノロジー株式会社

バージョン: V1.00

目次

1.免責事項	1
2.安全上の注意	1
2.1.禁止事項.....	1
2.2.注意事項.....	1
2.3 搬送時の注意事項.....	2
3.パッケージ内容	3
4.製品説明	3
5.操作パネル	4
6.機器接続	5
6.1 蓄電池と PV-HUB 機器の接続図.....	5
6.2 ハイブリッドインバータバルコニー発電所に接続.....	6
6.3 蓄電池と OM-2400 ポータブル電源接続図.....	7
6.4 電池スタック方式の図示.....	8
6.5 電池接続手順.....	9
6.5.1 蓄電池と OM-2400 の接続図.....	9
6.5.2 電池同士の接続図.....	10
6.5.3 蓄電池と太陽光発電インテグレータの接続図.....	11
7.基本パラメーター	12
8.保守および廃棄	13
8.1 保守に関する注意事項.....	13
8.2 廃棄処理.....	13
9.故障排除	14

1.免責事項

使用前に、本製品のユーザーマニュアルを必ずお読みください。内容を十分に理解した上で、正しくご使用いただくことが重要です。マニュアルを読んだ後は、今後の参照のために大切に保管してください。もし本製品を正しく操作しない場合、ご自身や他者に重大な危険を及ぼす可能性があり、製品の故障や財産損失を引き起こすことがあります。本製品の使用を開始した時点で、本書に記載されたすべての条項および内容に同意し、承諾したものと見なされます。使用者は、自身の行動およびそれに伴うすべての結果について責任を負うものとします。OMMO は、「ユーザーマニュアル」に従わないことに起因する一切の損害について責任を負いません。

本製品に関する文書及び内容については、関連法令に従い、当社が最終的な解釈権を有します。更新、改訂、または終了が行われる場合、予告なしに変更されることがありますので、最新の情報については OMMO の公式ウェブサイトをご確認ください。

2.安全上の注意

2.1.禁止事項

1. 本電池を熱源（火気や加熱装置など）の近くに置かないでください。
2. 本電池を液体に触れさせないでください。本電池を水中に浸すことや濡らすことは避けてください。雨天や湿気の多い環境では本電池を使用しないでください。
3. 強い静電気や強い磁場の環境では本電池を使用しないでください。
4. 本電池をいかなる方法で分解したり、鋭利な物で突き刺したりしないでください。
5. 金属線やその他の金属を使って、本電池の正負極を同時に接続しないでください。
6. 本電池の内部セルを分解したり、交換したりしないでください。
7. 本電池の上に本電池以外の重い物を積まないでください。
8. 本電池を通気の悪い場所や高温の環境に置かないでください。

2.2.注意事項

1. 非公式の部品やアクセサリの使用はお控えください。交換が必要な場合は、OMMO 公式販売チャンネルで関連する購入情報を確認してください。
2. 本体の外装が剥がれたり、内部が露出したりした場合は、自己判断で操作せず、専門の技術者による点検および修理を依頼してください。
3. 電池内部の化学物質が漏れた場合、触れたり吸い込んだりしないでください。万が一皮膚や目に触れた場合は、十分な水で洗い流し、必要に応じて医療措置を講じてください。

4. 電池操作中に、腕時計、ネックレス、ブレスレットなどの金属製品を着用しないでください。ショート回路を防ぐためです。万が一、電池が発火した場合は、次の順番で消火器を使用してください：水または水霧、砂、消火布、乾燥粉末消火器、二酸化炭素消火器。
5. 初めて電池を使用する際に、電池が汚れていたり異臭がしたりするなどの異常が発見された場合、そのまま機器に取り付けて使用せず、販売店に電池を返品してください。
6. 使用中に電池が水中に落下した場合、安全な広い場所に電池を置き、電池が完全に乾燥するまで触れないでください。乾燥した電池は再度使用しないでください。アフターサービスに連絡して処理を依頼してください。
7. 正常な充電時間を超えて電池が充電され続けている場合は、充電を停止してください。過充電は電池の発熱、煙、変形、または発火を引き起こす可能性があります。
8. 本電池は、子供やペットが触れない場所に保管してください。

2.3 搬送時の注意事項

1. 電池を搬送する際は、必ず電池の上部にある滑り止め金属ハンドルを使用して搬送してください。他の部位に力を加えると、製品が損傷する恐れがありますのでご注意ください。
2. 電池を搬送する際は、電池を確実に固定し、直立した安定した状態を維持するようにしてください。
3. 電池の取り扱いには慎重に行い、衝撃や無理な力を避け、慎重に持ち運んでください。

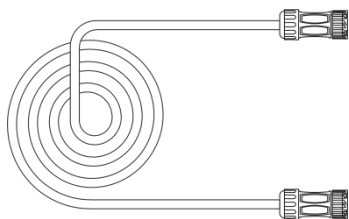
3.パッケージ内容



OM-B2000B 蓄電池



ユーザーマニュアル



50cm 接続ケーブル



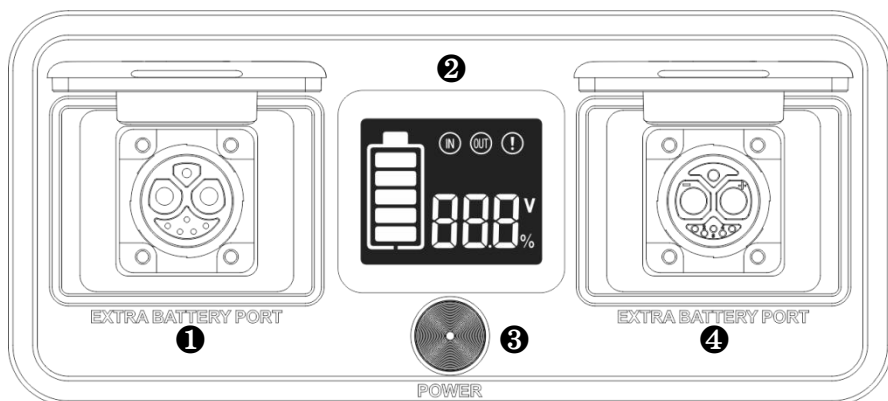
保証書

4.製品説明

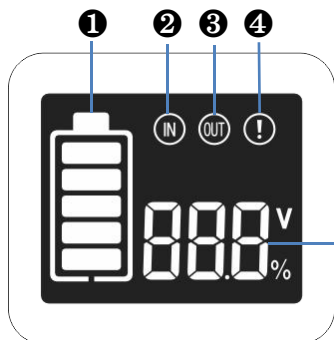
OM-B2000B 蓄電池は、OM-2400 や PV-HUB などの主機器と互換性があり、容量の拡張および蓄電池として使用できます。

内蔵の LiFePO4 長寿命蓄電池および安全で信頼性の高いバッテリーマネジメントシステム (BMS) が、日常的な運用中におけるさまざまな潜在的リスクから機器を保護します。蓄電池と接続されることにより、全体の電力システムに 2160Wh の追加容量を提供し、機器の稼働時間を延長します。

5.操作パネル



- 1.電池副インターフェース（左側）
- 2.LCD ディスプレイ
- 3.電源オン/オフおよび機能表示情報切替ボタン
- 4.電池主インターフェース（右側）（外部充電/放電用）



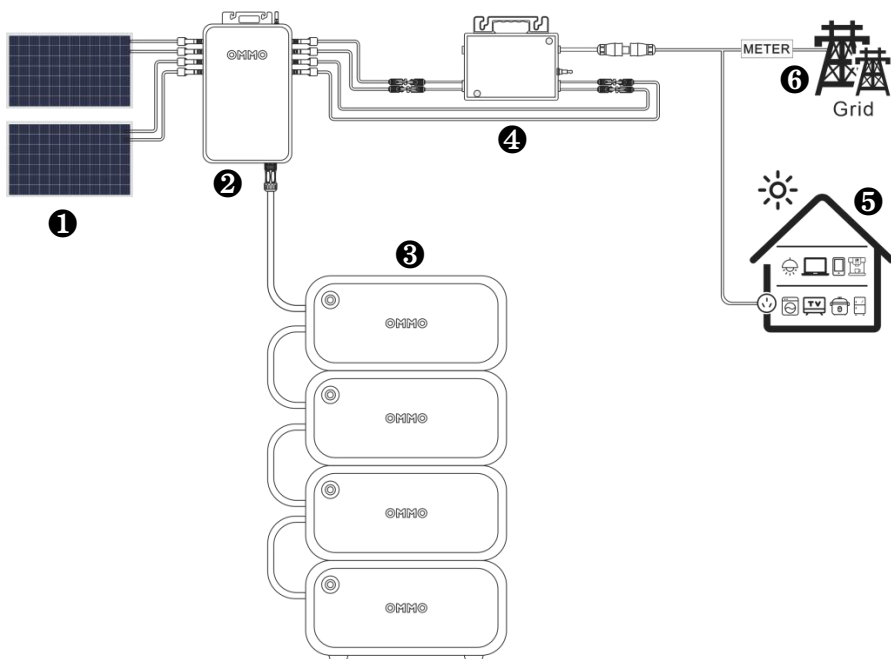
- 1.バッテリー容量（SOC）
- 2.入力（IN）
- 3.出力（OUT）
- 4.警告（!）
- 5.電量（%）/電圧（V）/温度/エラーコード表示切替

操作手順:

1. 蓄電池パックを他の主機器と接続してください。
2. 電源ボタンを 3 秒間長押しして電源を入れます。
3. 電源が入っている状態で、ボタンを一度押して LCD 画面に表示される情報（電量（%）/電圧（V）/温度/エラーコード）を切り替えます。
4. 電源が入っている状態で、ボタンを 3 秒間長押しして電池をオフにします。
5. 「IN」の表示は充電状態を示します。
6. 「OUT」の表示は出力状態を示します。

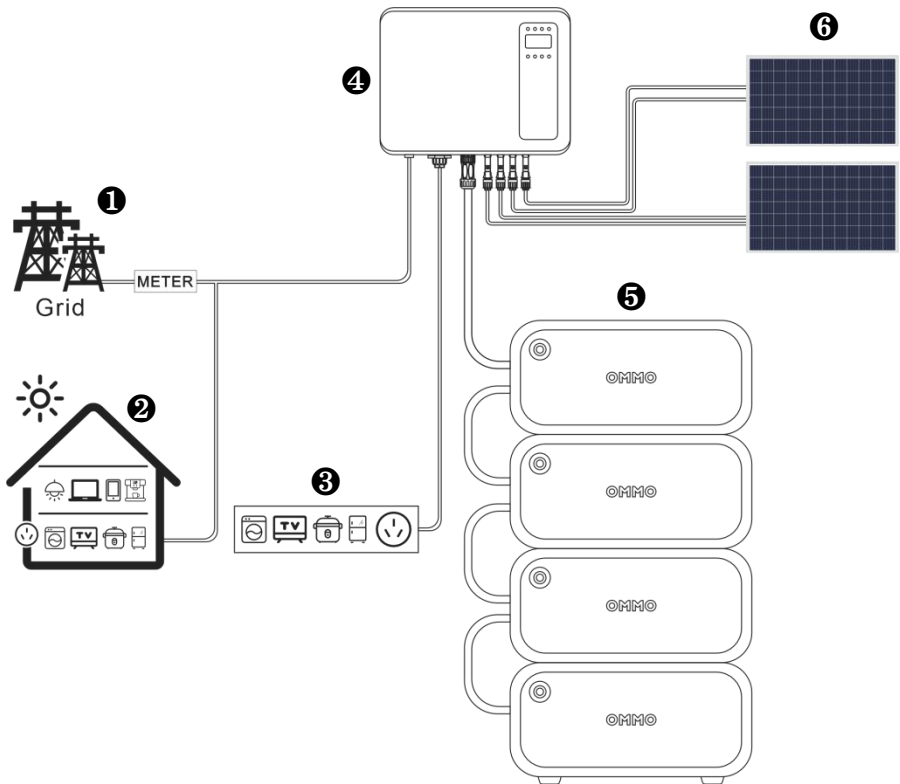
6.機器接続

6.1 蓄電池と PV-HUB 機器の接続図



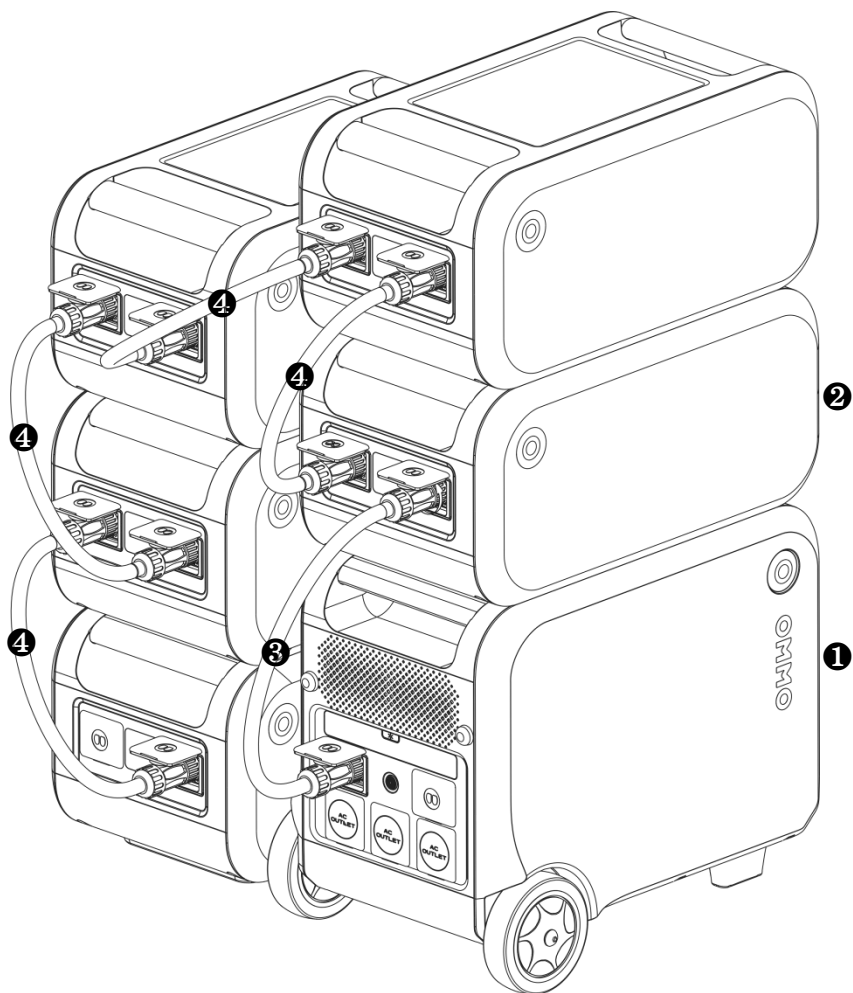
- 1.太陽光パネル (Solar Panels)
- 2.太陽光発電インテグレータ(PV-HUB)
- 3.OM-B2000B 蓄電池 (OM-B2000B Battery)
- 4.マイクロインバーター (micro inverter)
- 5.系統連携負荷 (On-Grid Load)
- 6.公共電力網 (Public Grid)

6.2 ハイブリッドインバータブルコニー発電所に接続



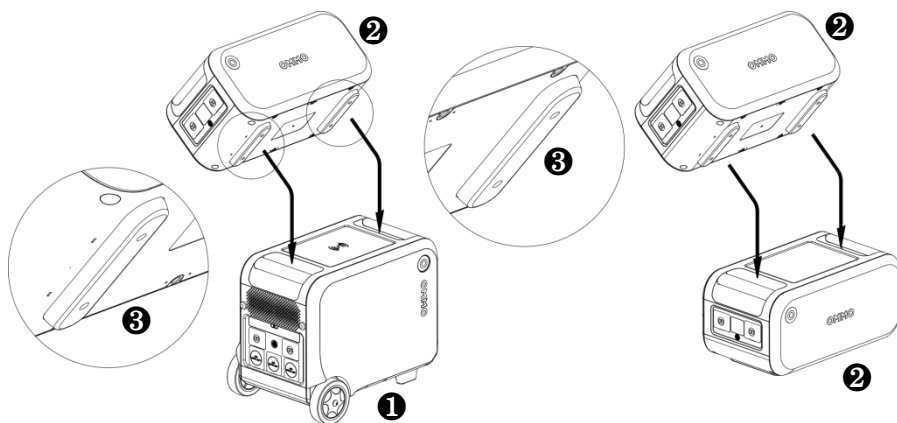
1. 公共電力網 (Public Grid)
2. 系統連携負荷 (On-Grid Load)
3. オフグリッド負荷 (Off-Grid load)
4. ハイブリッドインバータ (Hybrid inverter)
5. OM-B2000A 蓄電池 (OM-B2000A Battery)
6. 太陽光パネル (Solar Panels)

6.3 蓄電池と OM-2400 ポータブル電源接続図



1. OM-2400 ポータブル電源
2. OM-B2000B 蓄電池 (OM-B2000B Battery)
3. OM-2400 と蓄電池接続ケーブル (70cm)
4. 蓄電池と蓄電池接続ケーブル (50cm)

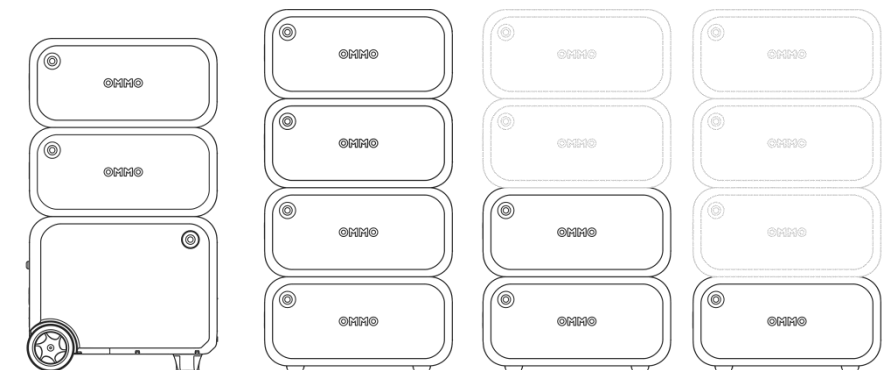
6.4 電池スタック方式の図示



1. OM-2400 ポータブル電源
2. OM-B2000B 蓄電池 (OM-B2000B Battery)
3. ゴム製フットパッド

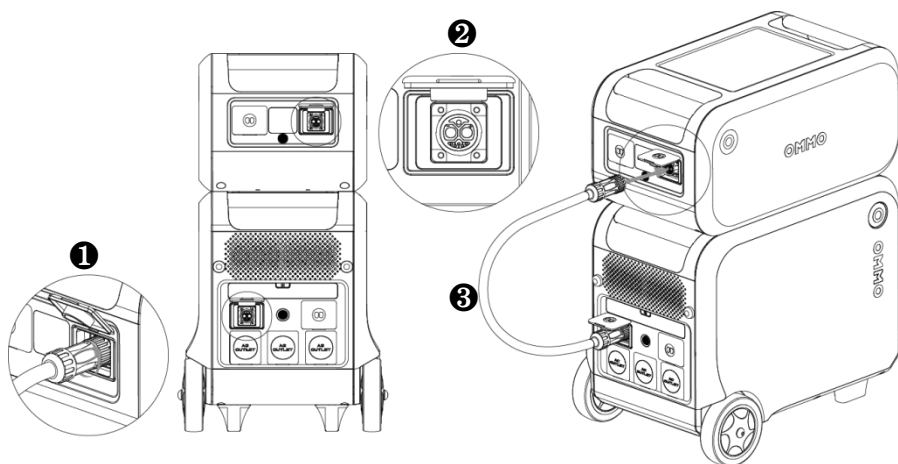
注意事項:

1. ゴム製フットパッドは、取り付け穴に合わせて設置してください。
2. 蓄電池と OM-2400 のスタック数は最大 2 台までとしてください。
3. 蓄電池同士のスタック数は最大 4 台までとしてください。
4. 輸送時は、スタックした状態での搬送は避け、分けて搬送してください。



6.5 電池接続手順

6.5.1 蓄電池と OM-2400 の接続図



1.OM-2400 に接続する蓄電池端子（左側）

2.電池主インターフェース（右側）

3.70cm 接続ケーブル

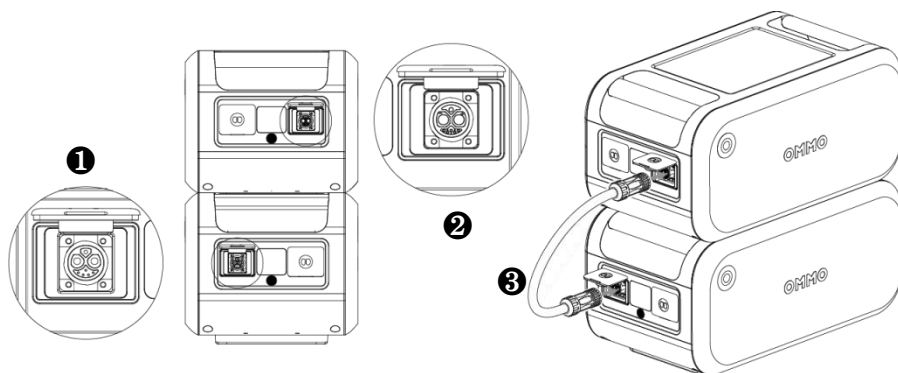
注意事項：

1.蓄電池の右側主インターフェースと OM-2400 の左側端子を 70cm のケーブルで接続してください。

2.接続ケーブルのプラグがしっかりとロックされているかを確認してください。

3.プラグを抜く際は、先端のリングを回してロックを解除し、その後プラグを抜いてください。

6.5.2 電池同士の接続図

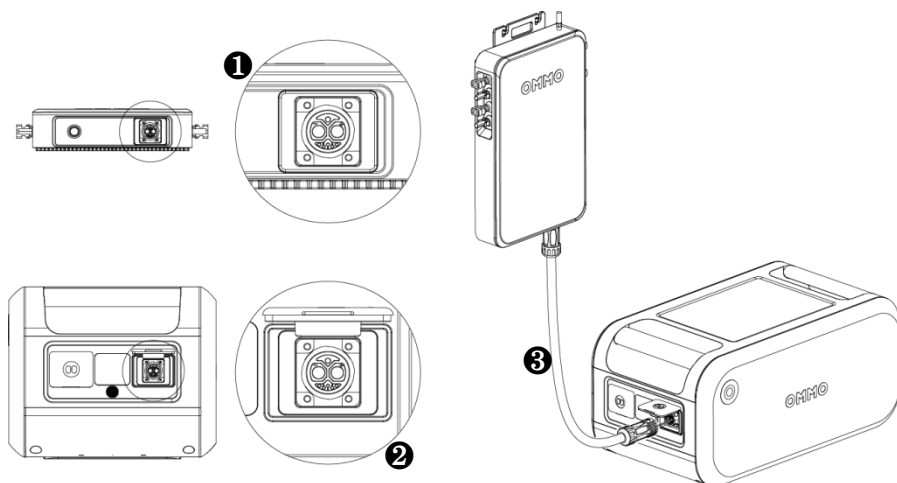


- 1.電池副インターフェース（左側）
- 2.電池主インターフェース（右側）
- 3.50cm 接続ケーブル

注意事項：

- 1.蓄電池バックの副インターフェース（左側）と電池の主インターフェース（右側）を、50cm のケーブルで接続してください。
- 2.ケーブルの両端のインターフェース規格が異なり、それぞれに対応する接続口があるため、接続ミス避けるために、無理に差し込まないでください。
- 3.接続ケーブルのプラグがしっかりとロックされているか確認してください。
- 4.プラグを抜く際は、先端のリングを回してロックを解除し、その後プラグを抜いてください。

6.5.3 蓄電池と太陽光発電インテグレータの接続図



- 1.太陽光発電インテグレータ端子
- 2.蓄電池主インターフェース（右側）
- 3.70cm 接続ケーブル

注意事項：

- 1.太陽光発電インテグレータをしっかりと固定してから、接続ケーブルを接続してください。
- 2.太陽光発電インテグレータの端子と蓄電池の主インターフェースを 70cm のケーブルで接続してください。
- 3.接続ケーブルのプラグがしっかりとロックされているか確認してください。
- 4.プラグを抜く際は、先端のリングを回してロックを解除し、その後プラグを抜いてください。

7.基本パラメーター

説明	規格
型番です	OM-B2000A
電池セルタイプ	リチウム鉄リン酸 (LiFePO ₄)
定格容量	40Ah
最低容量	≥39Ah
ワット時 (Wh)	2048Wh
定格電圧	51.2V
バッテリー内部抵抗	IR≤30mΩ
充電電圧	58.4V
充電終了電流	0.8A
標準充電	28A
標準放電	40A
最大連続放電電流	≤55A
バッテリー動作電圧	40V-58V
循環寿命	≥4000 回のサイクル寿命 (充放電率: 0.5,容量保持率 ≥80%)
製品重量	18.5Kg
充電温度	充電: 0~40°C
放電温度	放電: -10~40°C
保管温度	0~40°C(最適温度: 20°C~30°C)
保管相対湿度	10~90%
出荷時 SOC (充電状態)	≥30%
製品寸法 (長×幅×高さ)	498*287*250mm

注: 本製品の充電および放電は、実際のバッテリー温度に依存します。

8.保守および廃棄

8.1 保守に関する注意事項

1. 蓄電池は乾燥し、通気性の良い環境に保管してください。保管環境の温度が高すぎたり低すぎたりすると、蓄電池の自然放電率に影響を与え、バッテリーの自然劣化を加速させます。推奨される保管温度は 0~40°Cで、水源、熱源、および他の金属物から遠ざけて保管してください。
2. 長期間使用しない場合は、バッテリーを半充電状態（60% SOC）で保管することをお勧めします。3 ヶ月に一度、バッテリーを 30%まで放電し、その後 60%まで充電してください。
3. 安全のため、蓄電池を 45°C以上または 20°C以下の環境で長期間保管しないでください。
4. 蓄電池の寿命を延ばすために、20°Cから 45°Cの環境で使用することをお勧めします。
5. 環境温度が-20°Cを下回る場合、バッテリーは充電および放電ができなくなります。
6. バッテリーの電量が 1%未満になった場合は、60%まで充電してから保管してください。電力が著しく不足した状態で長期間放置すると、電池セルに不可逆的な損傷を与え、蓄電池の寿命が短くなります。
7. バッテリーの電量が著しく不足し、長期間放置された場合、バッテリーは深いスリープモードに入ります。再使用する前に充電して回復させる必要があります。
8. 清掃が必要な場合は、乾燥した柔らかい布または清潔なティッシュでバッテリーを拭いてください。

8.2 廃棄処理

1. 蓄電池は必ず完全に放電してから、指定された電池回収ボックスに入れてください。本製品には蓄電池が含まれており、蓄電池は危険な化学物質を含んでいるため、通常のゴミ箱に廃棄することは厳禁です。関連する詳細については、地域の電池回収および廃棄に関する法律や規制に従ってください。
2. 蓄電池の故障により完全に放電できない場合、蓄電池を直接電池回収ボックスに廃棄しないでください。専門の電池回収会社に連絡し、適切な処理を依頼してください。

9.故障排除

コード	故障説明	故障処理
E01	短絡保護	負荷を取り外し、機器を再起動してください。
E02	放電過電流保護	負荷を取り外し、機器を再起動してください。
E03	充電過電流保護	負荷を取り外し、機器を再起動してください。
E04	電圧過放電保護	負荷を取り外し、機器を再起動してください。
E05	電圧過充電保護	負荷を取り外し、機器を再起動してください。
E06	電池セル過温保護	通気の良い場所に置き、温度が下がると自動的に回復します。
E07	電池セル低温保護	温度が 5°C を超えると自動的に回復します。
E08	AFE エラー	アフターサービスにご連絡ください。
E09	電圧差（設定値到達）	機器は自動的に回復しますが、回復しない場合はアフターサービスにご連絡ください。
E10	MQS 交換成功率部品	通気の良い場所に置き、温度が下がると自動的に回復します。
E11	温度差（設定値到達）	温度差が 20°C 未満になると回復します。
E12	定電流モジュール充電中	機器は自動的に回復しますが、回復しない場合はアフターサービスにご連絡ください。

注：故障処理後に回復しない場合は、アフターサービスにご連絡ください。