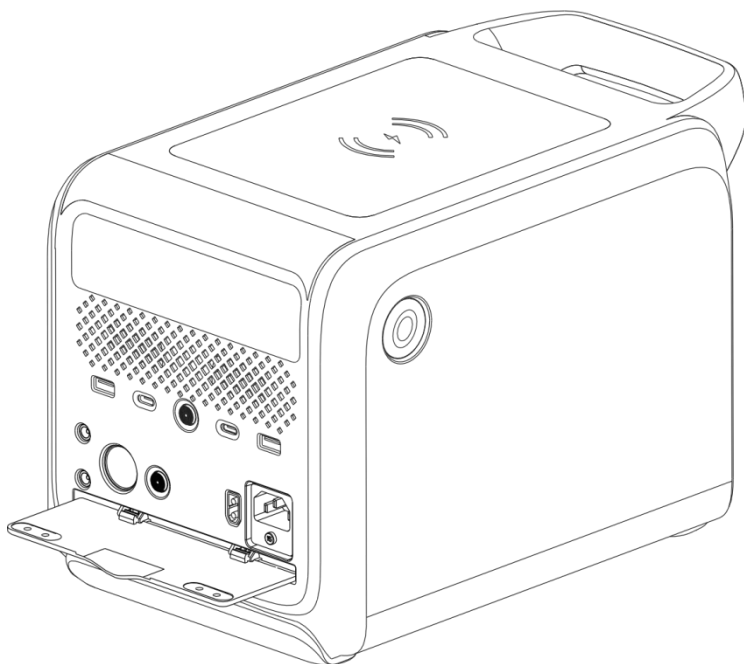


# OM-600

## ポータブル電源ステーション ユーザーマニュアル



使用前に本説明書をお読みいただき、その指示に従ってください。  
本マニュアルは将来の参照のために大切に保管してください。

**東莞 OMMO テクノロジー株式会社**

バージョン: V1.00

# 目 次

<b>1.免責事項</b> .....	<b>1</b>
<b>2.安全上の注意</b> .....	<b>1</b>
2.1.禁止事項.....	1
2.2.常规注意.....	1
2.3.搬送時の注意事項.....	2
<b>3.概要</b> .....	<b>3</b>
<b>4.名詞縮写</b> .....	<b>3</b>
<b>5.パッケージ内容</b> .....	<b>4</b>
<b>6.製品の紹介</b> .....	<b>5</b>
<b>7.操作ボタンガイド</b> .....	<b>6</b>
7.1.単一ボタン操作.....	6
7.2.定格出力モード.....	6
7.3.UPS モード.....	7
<b>8.LCD スクリーンガイド</b> .....	<b>8</b>
8.1.LCD スクリーンアイコン説明.....	8
8.2.LCD スクリーン状態説明.....	9
<b>9.障害表示および処理方法</b> .....	<b>10</b>
<b>10.充電方法</b> .....	<b>12</b>
10.1.AC 充電.....	12
10.2.太陽光パネル充電.....	12
10.3.車載充電.....	13
10.4.発電機充電.....	13
<b>11.放電（出力）</b> .....	<b>14</b>
11.1.出力ポート.....	14
11.2.予想運転時間.....	15
<b>12.技術規格</b> .....	<b>16</b>
<b>13.製品ガイド</b> .....	<b>18</b>
13.1.使用方法.....	18
13.2.お手入れ方法.....	18
<b>14.よくある質問</b> .....	<b>19</b>
<b>15.免責事項</b> .....	<b>19</b>

## 1. 免責事項

使用前に、本製品のユーザーマニュアルをよくお読みいただき、完全に理解した上で正しくご使用ください。お読みいただいた後は、将来の参考のためにユーザーマニュアルを大切に保管してください。本製品を正しく操作しない場合、ご自身または他者に重大な傷害を与える可能性があり、または製品の損傷や財産の損失を引き起こす恐れがあります。本製品を使用した時点で、本書の全ての条項および内容を理解、同意、受け入れたものとみなされます。ユーザーは自身の行動およびそれに起因するすべての結果に対して責任を負うことを約束します。OMMOは、ユーザーが「ユーザーマニュアル」に従って製品を使用しなかったことによって生じた一切の損失に対して責任を負いません。

法律および規制を遵守した上で、本社は本書および本製品に関連するすべての文書に対する最終的な解釈権を有します。更新、改訂、または終了の場合、予告なく変更されることがありますので、最新の製品情報についてはOMMO公式ウェブサイトをご確認ください。

## 2. 安全上の注意

### 2.1. 禁止事項

1. 本製品を熱源（火源や加熱炉など）の近くに置かないでください。
2. 本製品を液体に触れさせないでください。水に浸したり、濡らしたりしないでください。雨天や湿気の多い環境で本製品を使用しないでください。
3. 強い静電気や強磁場の環境で本製品を使用しないでください。
4. いかなる方法でも本製品を分解したり、鋭利な物で突き刺したりしないでください。
5. 本製品に重い物を積まないでください。
6. 本製品を換気が悪い場所や高温の空間に置かないでください。
7. 本製品のいかなるポート（AC、DC、通気孔など）にも異物を挿入しないでください。本製品は致命的な高電圧交流電流を発生することがあり、家庭用の壁コンセントと同様に危険です。
8. 許可された担当者以外は、内部のバッテリーを交換したり、その他の部品を修理したりしないでください。

### 2.2. 常规注意

1. 非公式の部品やアクセサリを使用する際は十分にご注意ください。交換が必要な場合は、OMMOの公式販売チャンネルで購入情報を確認してください。
2. 製品の外装が外れたり内部が露出した場合、自分で操作せず、専門の技術者に点検・修理を依頼してください。

3. 製品内部のバッテリーには化学物質が含まれています。万が一漏れた場合は、触れたり吸い込んだりしないでください。皮膚や目に触れた場合は、十分な水で洗浄し、必要に応じて医療措置を受けてください。
4. 製品を操作する際は、時計、ネックレス、ブレスレットなどの金属製品を身につけないでください。ショート回路を防ぐためです。もしバッテリーが発火した場合、以下の順序で消火器を使用してください：水または水霧、砂、消火ブランケット、乾燥粉末消火器、二酸化炭素消火器。
5. 本製品を初めて使用する際に、製品が不潔であったり異臭がした場合は、直ちに使用を中止し、製品を販売店に返品してください。
6. 使用中に製品が水に落ちた場合、安全な広い場所に置き、バッテリーが完全に乾くまで製品に触れないでください。乾燥した後の製品は再使用できませんので、アフターサービスに連絡してください。
7. 通常の充電時間を超えてバッテリーが充電中の場合は、充電を停止してください。過充電はバッテリーの過熱、発煙、変形または火災を引き起こす可能性があります。
8. 本製品は子供やペットが触れない場所に保管してください。
9. 製品を使用する前に、すべての材料を必ず確認してください。設備に破損、ひび割れ、漏電、交流断線などの異常が見られる場合は、直ちに使用を中止してください。
10. 湿った手で製品やコネクタのプラグに触れないでください。感電やその他の危険を引き起こす可能性があります。
11. 製品を使用中にファンの開口部を塞がないでください。適切な通気を確保しないと、製品に永続的な損傷を与える恐れがあります。
12. 使用中に製品を移動させないでください。振動や衝撃が内部のハードウェアとの接続不良を引き起こす可能性があります。
13. 接続する電気機器の取扱説明書を必ずお読みください。正しく操作しないと、事故やケガの原因となる場合があります。
14. 本製品専用のケーブルをご使用ください。第三者の機器による損傷については、当社は一切責任を負いません。また、これにより保証が無効になる場合があります。

## 2.3 搬送時の注意事項

1. 製品を搬送する際は、取っ手に力を入れて持ち上げ、他の部分に力がかかり破損しないようにしてください。
2. 製品を搬送する際は、優しく持ち上げて慎重に扱ってください。

### 3.概要

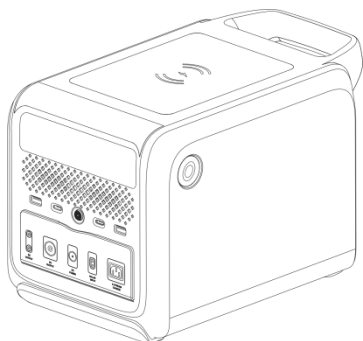
本製品は、革新的な技術と成熟した技術を搭載したポータブル電源ステーションです。600Wの電力インバータと 512Wh の LiFePO4 バッテリーパックを装備しており、短期間の旅行や停電時に必須の機器を十分に供給することができます。製品の寸法は 345mm\*215mm\*218mm、重量は 7kg です。高速充電モードを使用すると、1 時間で 80%まで充電できます。さらに、OM-600 は低電力モードをサポートしており、AC または DC 出力は、4 時間の低電力または無負荷時に自動的にオフになり、電力消費を節約します。

総じて、この製品はポータブルエネルギー貯蔵の最適な選択であり、その強力な機能はバックアップやアウトドア活動に最適です。

### 4.名詞縮写

- MPPT: 最大出力点追跡 (Maximum Power Point Tracking)
- SOC: 残量 (State of Charge)
- UPS: 無停電電源装置 (Uninterruptible Power Supply)
- AC: 交流 (Alternating Current)
- DC: 直流 (Direct Current)
- PV: 太陽光発電 (Photovoltaic)
- DOD: 放電深度 (Depth of Discharge)

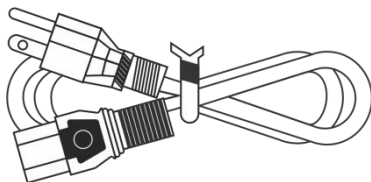
## 5.パッケージ内容



600W ポータブル電源ステーション



ユーザーマニュアル



AC充電ケーブル



保証カード

以下のアクセサリは標準パッケージには含まれていません。これらは以下のウェブサイトから購入できます：<https://www.ommo.com/>



車載充電ケーブル



太陽光充電ケーブル



TYPE-C ケーブル

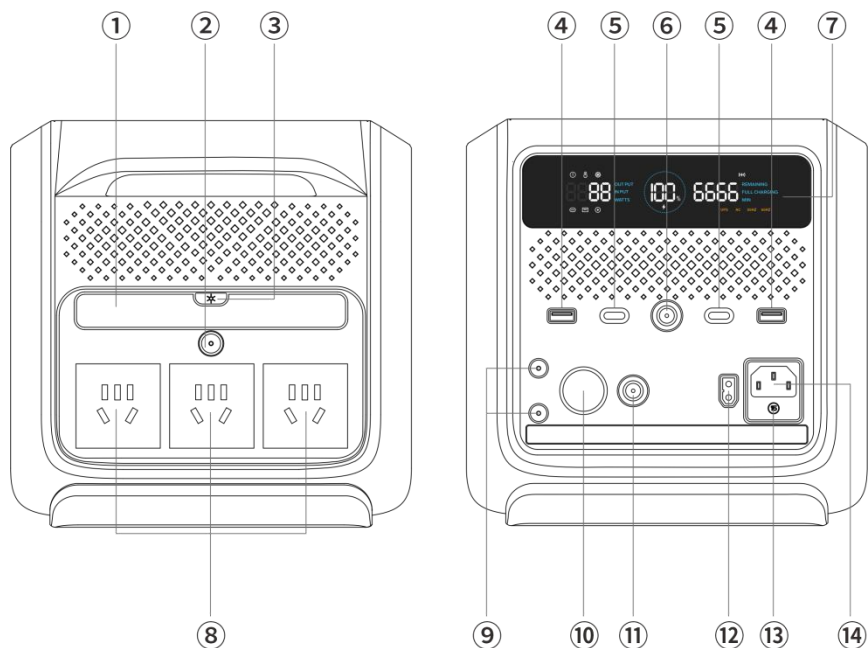
AC 充電ケーブル (3X1.5mm<sup>2</sup>、1500mm)

TYPE-C ケーブル (5A/100W、長さ 2m)

車載充電ケーブル (16AWG、720mm)

太陽光充電ケーブル (2×4mm<sup>2</sup>、長さ 1500mm)

## 6.製品の紹介



01. LED ライト

02. AC スイッチ

03. LED ライトスイッチ

04. USB-A 18W\*2

05. USB-C 100W\*2

06. USB/ワイヤレス充電スイッチ

07. LCD ディスプレイ

08. AC 出力 \*3

09. 12VDC DC5521 ポート

10. 12VDC シガーソケット

11. シガーソケットおよびDC5521 スイッチ

12. 太陽光充電 / DC 充電ポート

13. サーキットブレーカー

14. AC 充電ポート

注：ブレーカは、過電流や短絡による機器の損傷を防ぐために、機器を保護する電気安全スイッチです。

## 7.操作ボタンガイド

製品には、個別の交流および直流電源ボタンがあります。いずれかのボタンを押すことで、指定されたポートを起動または停止できます。

### 7.1.単一ボタン操作

- 任意のボタンを軽くタッチすると、画面が1分間点灯します。
- 任意のボタンを約1秒間短押しすると、対応する機能がオンまたはオフになります。
- 任意のボタンを約3秒間長押しすると、すべての機能がオフになります。

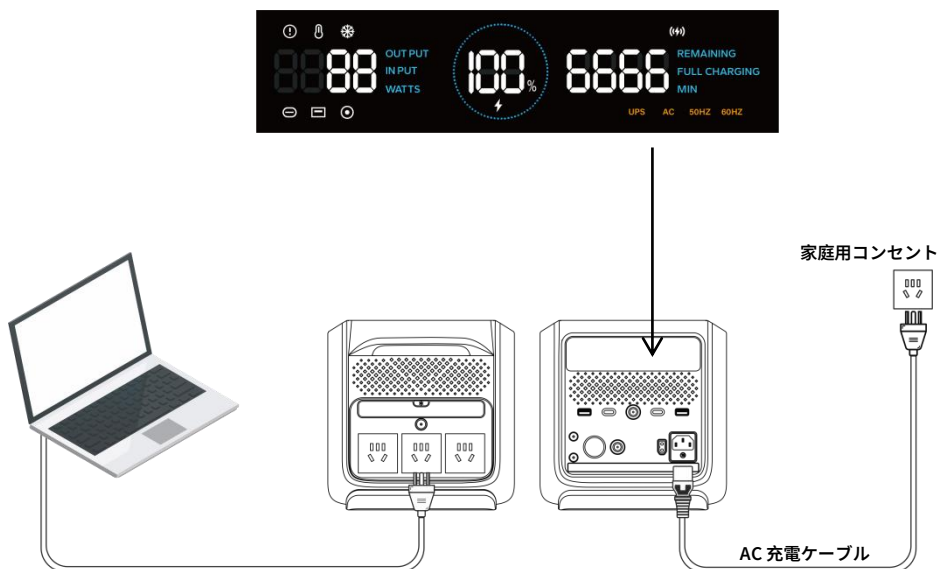
### 7.2.定格出力モード

負荷出力が600Wを超えた場合、定格出力モードに切り替わります。

1. 定格負荷の105%~130%の場合、60秒後に定格出力モードに切り替わります。
2. 定格負荷の131%~200%の場合、3秒後に定格出力モードに切り替わります。
3. 定格負荷の200%以上の場合、3秒後に定格出力モードに切り替わります。

注意事項：定格出力モードに切り替わる際、出力電圧が定格電圧の80%未満になると、低電圧保護が働き、出力が遮断されます。定格出力モードでは、600W以上（最大1200W）の機器を使用可能ですが、出力は常に600Wに制限されます。空間ヒーターや電気アイロンなどの高出力加熱機器は使用可能です。

エアコンや洗濯機の使用は避けてください。





## 7.3.UPS モード

### 1.UPS モードの設定

交流電源を AC 充電ポートに接続し、AC POWER ボタンを押して AC 出力をオンにします。この時、LCD スクリーンに「UPS」と表示され、製品が UPS 動作モードに入ったことを示します。これにより、交流電源は直接 AC 出力ポートの負荷に電力を供給します。負荷の消費電力が交流電源入力の最大電力より小さい場合、交流電源は製品のバッテリーを充電します（注意：UPS モードでは、交流電源はまず負荷に電力を供給し、次にバッテリーを充電します）。

### 2.UPS モードでの DC 充電

UPS モードで、太陽光発電やその他の直流電源（12～60VDC）をソーラー充電ポート/DC 充電ポートに接続します。この時、直流電源がバッテリーを充電し、バッテリーが満充電になるまで続けます。

### 3.UPS モードでの最大出力電力

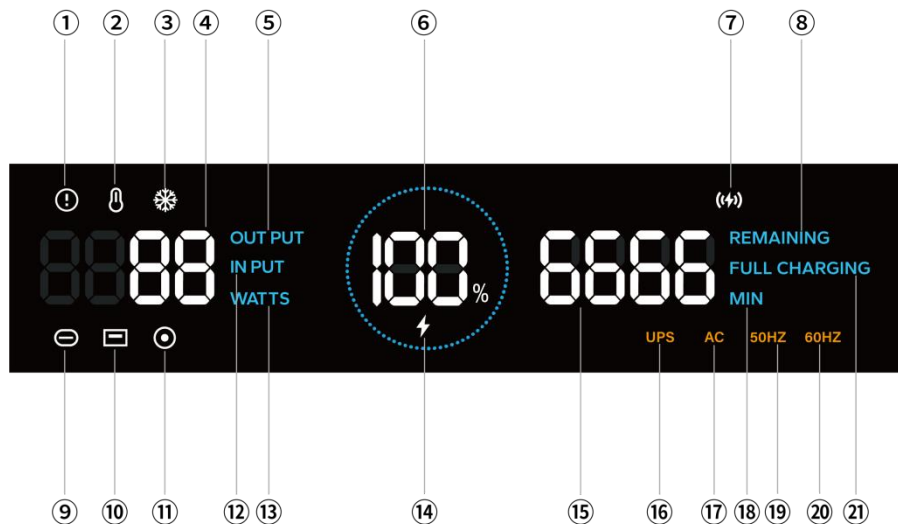
UPS モードの最大出力電力は 600W（100～240V）です。出力電流が最大電流値を超えると、製品は保護モードに入り、この場合、DC ポートでの充電も停止します。

### 4.UPS モード切り替え

UPS モード中、外部の交流電源の入力が突然停止した場合、製品は 20ms 未満で内部バッテリーに切り替わり、AC 端の負荷への電力供給を維持します。

## 8.LCD スクリーンガイド

### 8.1.LCD スクリーンアイコン説明



- 1.警告アイコン
- 2.高温警告アイコン
- 3.低温警告アイコン
- 4.リアルタイム電力表示
- 5.出力電力
- 6.バッテリー容量
- 7.ワイヤレス充電アイコン
- 8.残り時間アイコン
- 9.USB-C ポート開放アイコン
- 10.USB-A ポート開放アイコン
- 11.シガーソケット、DC5521 開放アイコン
- 12.入力電力
- 13.ワット（電力単位）
- 14.AC 打开图标
- 15.充電または放電の残り時間
- 16.UPS ポート開放アイコン
- 17.AC ポート開放アイコン
- 18.分
- 19.50Hz 交流周波数
- 20.60Hz 交流周波数
- 21.満充電までの所要時間

## 8.2.LCD スクリーン状態説明

LCD スクリーン状態説明	
正常起動	LCD スクリーンが点灯する
正常電源オフ	LCD スクリーンが消灯する
AC ポートオン	LCD スクリーンに「AC」と表示される
USB-A、USB-C、ワイヤレス充電オン	LCD スクリーンに「   、  」と表示される
シガーソケット車充電、DC5521 オン	LCD スクリーンに「  」と表示される
交流電源による同時充電・放電	LCD スクリーンに「UPS」と表示される

故障表示および対応方法については、9章を参照してください。

## 9.障害表示および処理方法

ディスプレイの位置 15 に故障コードが表示されます。対応する故障タイプと復旧方法は以下の通りです：

故障説明	故障コード	故障処理
USB-A1 警告	E61	異常な負荷を取り除き、負荷が正常になった後に自動で回復します。
USB-A2 警告	E62	異常な負荷を取り除き、負荷が正常になった後に自動で回復します。
USB-C 警告	E71	異常な負荷を取り除き、負荷が正常になった後に自動で回復します。
ワイヤレス充電警告	E81	負荷が正常になった後に自動で回復します。
シガーライター警告	E51	負荷が正常になった後に自動で回復します。
バッテリー充電高温	E11	バッテリー温度が 45°C以下に低下後、自動で回復します。
バッテリー充電低温	E12	バッテリー温度が 5°C以上に回復後、自動で回復します。
バッテリー放電高温	E13	バッテリー温度が 45°C以下に低下後、自動で回復します。
バッテリー放電低温	E14	バッテリー温度が-10°C以上に回復後、自動で回復します。
バッテリー通信タイムアウト	E15	機器を再起動して回復するか確認してください。回復しない場合は、アフターサービスにご連絡ください。
出力警告	E16	機器を再起動して回復するか確認してください。回復しない場合は、アフターサービスにご連絡ください。
入力警告	E17	機器を再起動して回復するか確認してください。回復しない場合は、アフターサービスにご連絡ください。
メインボード高温	E21	メインボードの温度が 45°C以下に低下後、自動で回復します。

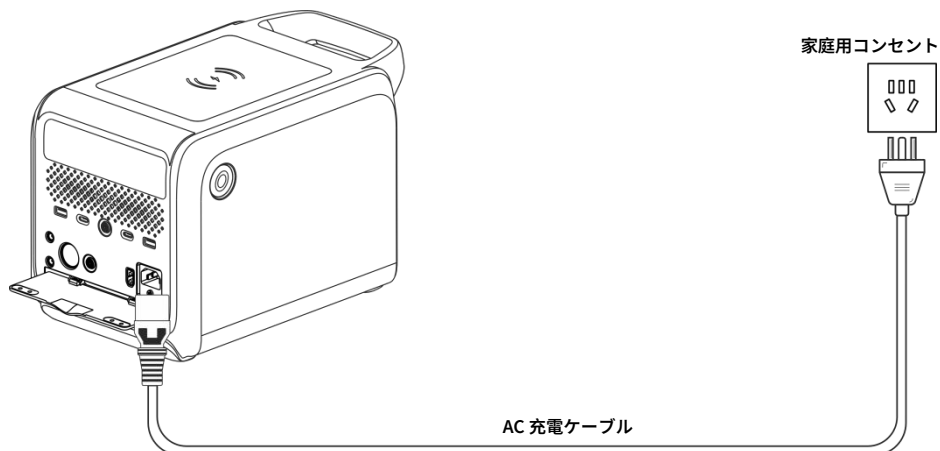
インバータ過負荷	E41	異常な負荷を取り除き、負荷が正常になった後に自動で回復します。
バッテリー電圧異常	E42	電力設備を取り除き、機器を再起動して回復するか確認してください。回復しない場合は、アフターサービスにご連絡ください。
インバータ故障	E43	電力設備を取り除き、機器を再起動して回復するか確認してください。回復しない場合は、アフターサービスにご連絡ください。
市電入力周波数異常	E44	まず、現地の電圧周波数が製品の説明書に適合しているか確認してください。適合している場合でも異常が発生する場合は、アフターサービスにご連絡ください。
市電入力電圧異常	E45	まず、入力電圧が製品の説明書に適合しているか確認してください。適合している場合でも異常が発生する場合は、アフターサービスにご連絡ください。
AC 出力電圧異常	E46	異常な負荷を取り除き、負荷が正常になった後に自動で回復します。
インバータ過負荷・短絡	E47	異常な負荷を取り除き、負荷が正常になった後に自動で回復します。
AC 出力高温	E48	機器を再起動することで回復します。
太陽光発電過電流	E31	太陽光発電用の充電ケーブルを取り除き、機器を再起動すると回復します。
太陽光発電過電圧	E32	太陽光発電用の充電ケーブルを取り除き、機器を再起動すると回復します。

## 10. 充電方法

本製品は、交流、太陽光発電、車両、発電機の4つの充電方法に対応しています。

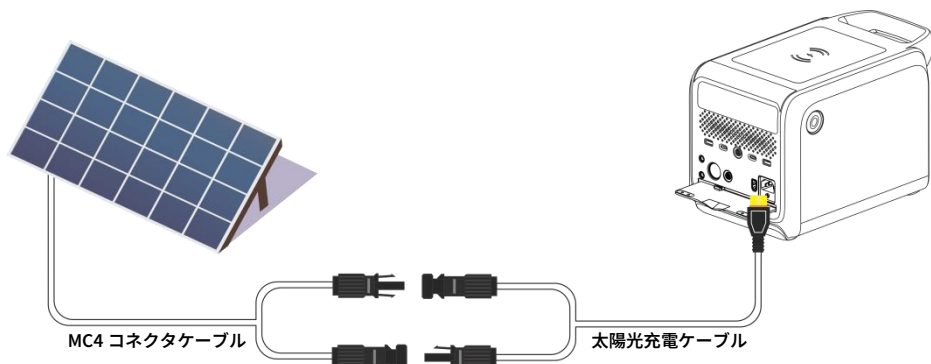
### 10.1.AC 充電

AC 電源ケーブルのプラグを壁のコンセントに接続し、もう一方の端を製品の交流充電入力ポートに接続します。製品には先進的な制御回路が内蔵されており、充電が完了すると（約 1.5 時間後）、自動的に充電が停止します。



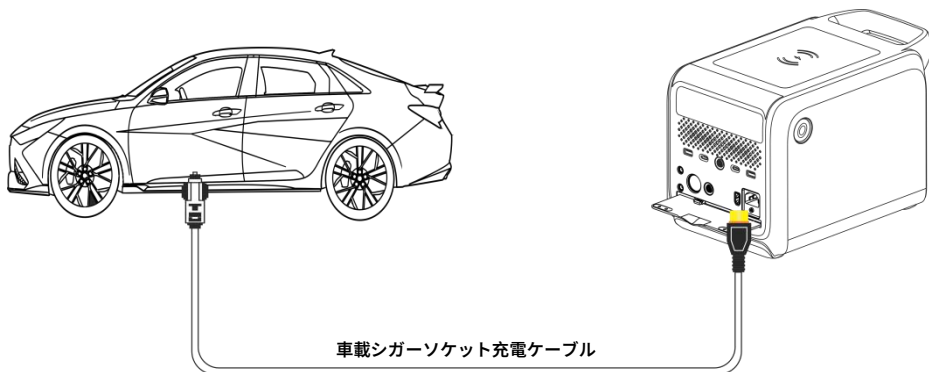
### 10.2.太陽光パネル充電

太陽光発電パネル（直列または並列）を接続します。開放電圧範囲：12V～60V。次に、太陽光発電ケーブルを使用して、太陽光発電パネルを製品に接続します。太陽光発電で充電する際、最大入力電流は 12A、最大出力は 200W です。また、充電が完了すると自動的に充電が停止します。



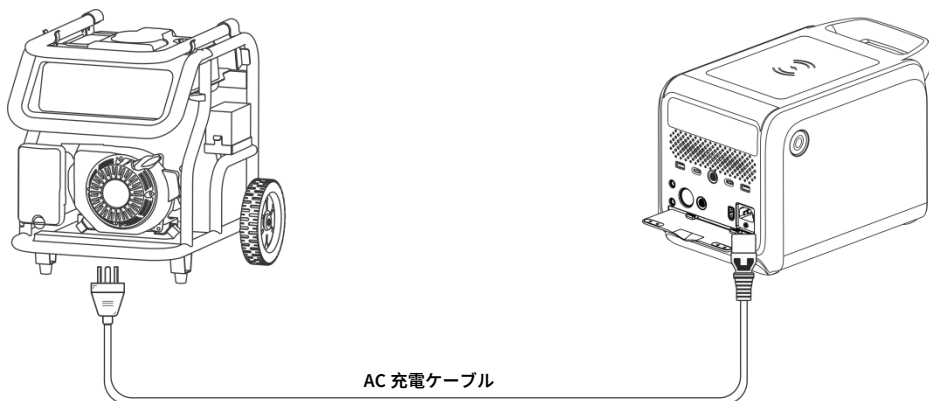
### 10.3.車載充電

車載充電ケーブルを使用して、製品を車両の 12V シガーソケットに接続します。充電が完了すると（約 3～4 時間後）、自動的に充電が停止します。



### 10.4.発電機充電

交流アダプターの入力プラグを発電機に接続し、出力プラグを製品の交流充電ポートに接続します。充電が完了すると（約 1～2 時間後）、自動的に充電が停止します。



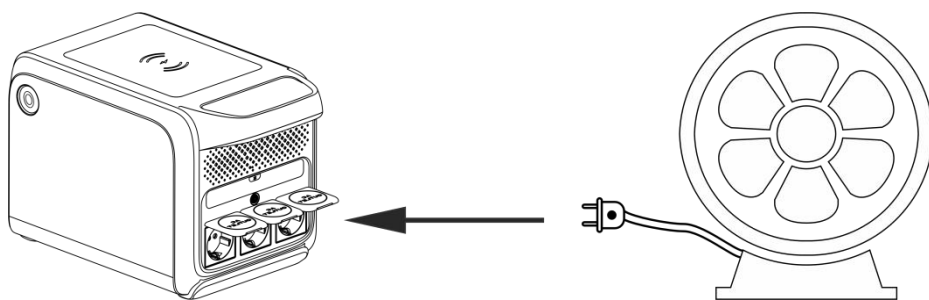
## 11.放電（出力）

本製品のシステム稼働時間は、環境温度、放電倍率、バッテリー容量、標高その他の要因によって決まります。

### 11.1.出力ポート

#### 11.1.1.交流出力ポート

本製品は、日本規格、米国規格、欧州規格、英国規格、オーストラリア規格、新国規格の各モデルにおいて、3つのAC出力ポートを装備しています。最大出力総功率は600W、瞬間出力功率は1200Wまで対応可能です。接続する機器の負荷功率が600Wを超えないようにご確認ください。



#### 11.1.2. 直流出力ポート

##### 12V/10A シガーソケット出力ポート

12V/10A 5521 出力ポート（従来型のポートで、ルーターやカメラ、古いノートパソコンなどに適しています）

##### USB-C 出力ポート（PD 100W）

##### USB-A 出力ポート（5V 3A）

ワイヤレス充電パッド（お使いのスマートフォンがワイヤレス充電に対応している場合、スマートフォンを製品の上部に置き、USB ボタンをオンにすると、ワイヤレス充電が開始されます）



## 11.2. 予想運転時間

ご注意：以下のすべての統計データは推定値に基づいています。実際の結果は、環境、使用状況、ファームウェアバージョンによって異なる場合があります。

スマートフォン 12W 34 回	ノートパソコン 60W 6.5 時間	ゲーム機 16W 25 回	デジタルカメラ 20W 20 時間
风扇 40W 10 時間	プロジェクター 65W 6 時間	ドローン 41W 10 回	スマートスピーカー 130W 3 時間
電気ヘアドライヤー 600W 0.7 時間	カー冷蔵庫 30W 13 時間	LED ライト 10W 40 時間	テレビ 110W 3.5 時間
電気炊飯器 400W 1 時間	電気ケトル 500W 0.8 時間	カッティングマシン 450W 0.9 時間	換気扇/人工呼吸器 90W 4.6 時間

$512\text{Wh} * \text{DOD} * \text{変換効率} / \text{負荷功率} = \text{使用時間 (単位: 時間)}$

例えば、定格出力 400W の炊飯器がどれくらい使用できるか計算する場合は、以下の計算式を使用します。

$$512\text{Wh} * 90\% * 90\% / 400\text{W} = \text{約 1 時間}$$

バッテリー放電深度 (DOD) とは何ですか？

バッテリーの寿命を延ばすため、システムはバッテリーの放電深度を 90% に設定しています。つまり、バッテリーは容量の 90% までしか放電できず、残りの 10% はバッテリーの過放電を防ぐために予備として保持されます。DOD は 80%~90% の範囲で設定され、これは環境温度や放電倍率によって決まります。

注意：低温環境や高負荷状態では、電池の放電容量に大きな影響を与え、製品の性能が大幅に低下する可能性があります。その結果、使用時間が短くなり、正常な使用要件を満たさない場合があります。

## 12.技術規格

型番 (モデル)	OM-600
重量	約 7Kg
サイズ	345mm*215mm*218mm (L*W*H)
最適使用環境温度	20°C~30°C
充電温度範囲	0~50°C± 3°C
放電温度範囲	-15~60°C± 3°C
保管温度範囲	0~40°C(20°C~30°Cが最適)
動作湿度範囲	10~90%
安全規格認証	UN38.3,MSDS,RoHS
バッテリー容量	512Wh(20Ah)
バッテリータイプ	LiFeP04
<b>直流入力</b>	
インターフェースタイプ	XT60 ケーブル
入力電力	最大入力 200W/3 時間で充電完了/@0~40°C
入力電圧範囲	10~60V DC
入力電流	最大 8.5A
<b>太陽光 MPPT 直流入力</b>	
インターフェースタイプ	ソーラーインターフェースから XT-60 へ
入力電力	最大入力 200W/3 時間で充電完了/@0~40°C
入力電圧範囲	12~60VDC
入力電流	0~12A

直流出力パラメータ			
シガーソケットインターフェース × 1	12VDC/10A		
DC5521 X 2	12VDC/10A		
USB-A X 2	5V/2.4A, 9V/2A, 12V/1.5A 最大出力 18W (合計 36W)		
USB-C(Type-C)x 4	5/9/12/15/20VDC,3A; 20VDC/5A 最大出力 100W (組み込み認識チップ搭載)		
ワイヤレス充電 × 1	5W/7.5W/10W/15W		
<p>ご注意:</p> <p>1. シガーソケットポートは DC5521 と並列接続されており、最大 10A の電流を共有します。</p> <p>2. Type-C1 および Type-C2 が同時に出力される場合 (10W 出力)、急速充電機能はありません。単独の最大出力は 100W です。</p> <p>3. 本製品の充電および放電機能は、バッテリーの実際の温度に依存します。</p>			
規格	欧規	米規	日規
交流入力			
定格入力電圧	220~240Vac	120Vac	100Vac
最大入力電流	2A	3.4A	4A
入力周波数	50Hz	60Hz	50Hz/60Hz
UPS 機能	はい, ≤20ms		
充電電力	最大入力 400W / 1.5 時間で充電完了 / @0-40°C		
交流出力パラメータ			
定格出力電力	600W 合計	600W 合計	600W 合計
定格出力電圧	220~240Vac	120Vac	100Vac
定格出力電流	2.6A	5A	6A
定格出力周波数	50Hz	60Hz	50Hz/60Hz
最大入力ピーク	630W		

## 13.製品ガイド

### 13.1.使用方法

- 市場に流通しているほとんどの家電製品は、本製品の 5521 インターフェース、シガーソケット、USB-A、USB-C 出力ポートの仕様に適合しています。ただし、一部の家電製品は充電時に過剰な瞬間的サージ電流を発生させる可能性があり、その場合、過電流保護が作動することがあります。
- 本製品は、定格出力電力が 600W 以下の家庭用電化製品に適しています。定格出力電力が 600W 以下であっても、家電製品が高い瞬間起動電力を必要とする場合、過負荷保護が作動する可能性があります。したがって、定格出力が低い機器の使用を推奨します。
- 出力過電流、過負荷、または短絡が発生した場合、対応する出力ポートは自動的にシャットダウンします。再起動には、ボタンを押して再度起動してください。過電流、過負荷、または短絡が引き続き発生する場合、機器をオフにし、販売者またはサービスセンターに連絡して、専門的なサポートを受けてください。
- 本製品は直流充電に対応しています。使用、充電、放電中は、製品を平置きにして使用してください。
- バッテリー残量が 0%に達すると、交流および直流出力は自動的に停止します。AC/DC 出力を使用する前に、バッテリー残量を確認し、バッテリーの寿命を延ばすために必要な充電を行ってください。バッテリー残量が 20%以下の場合、デバイスを充電してから使用することをお勧めします。

### 13.2.お手入れ方法

- 本製品は、20°C～30°Cの環境で使用または保管することを推奨します。また、水源、熱源、または金属物から遠ざけて保管してください。
- 長期間保管する場合は、3ヶ月ごとに1回本製品を充放電してください（具体的には、本製品を30%まで放電した後、80%まで充電します）。6ヶ月以上充放電を行わない場合は、保証対象外となります。
- 安全のため、本製品を45°Cを超える高温または-10°C未満の低温環境で長期間保管しないでください。
- 本製品の使用后、バッテリー残量が1%未満の場合は、80%まで充電した後に保管してください。
- バッテリー残量が非常に少ない状態で長期間放置すると、バッテリーセルに不可逆的な損傷を与え、製品の寿命が短くなる可能性があります。バッテリー残量が著しく不足し、長期間放置された場合、本製品は深睡眠モードに入ります。この場合、使用を再開する前に充電してからご利用ください。 推荐在 20°C 至 30°C 的环境下使用或存储本产品,远离水源热源或金属物件。

## 14.よくある質問

Q1: 本製品はどのような機器に充電/給電できますか?

A: 本製品の最大 AC 出力電力は 600W ですので、接続する AC 機器の総電力がこの値を超えないようにしてください。それ以上の場合、出力が自動的に停止し、製品は保護モードに入ります。  
ご注意: 内蔵モーターや圧縮機を搭載した機器は、瞬時の起動電力が定格電力の 2~4 倍になることがあります、製品の上限を超える可能性があります。

Q2: どのような太陽光パネルが本製品に充電できますか?

A: 太陽光パネルは以下の条件を満たす必要があります:

- (1) 開放電圧 (OCV) が 12V~60V の範囲であること。
- (2) MC4 コネクタを備えていること。もしお使いの太陽光パネルがアンデルソンコネクタの場合、アンデルソンから MC4 への変換ケーブルを購入してください。

ご注意: 実際の充電時間は天候、日照条件、太陽光パネルの角度に依存します。

Q3: 充電と放電を同時に行うことはできますか?

A: はい、本製品は充電と放電を同時に行うことができます。優れた LiFePO4 バッテリーと先進的なバッテリー管理システムを搭載しており、使用方法はお客様のニーズに合わせて柔軟に対応できます。

Q5: 本製品の掃除方法は?

A: 乾いた非研磨性の布で拭くことをお勧めします。本製品は多機能ツールであり、定期的な簡単な清掃が必要です。清掃を行うことで、機器が良好な状態で保たれます。

## 15.免責事項

- 本製品の仕様および外観は、予告なしに変更される場合があります。
- 火災、台風、洪水、地震などの天災や、ユーザーの故意または不注意、操作ミスなどの異常な状況によって生じた損害については、責任を負いません。
- 取扱説明書に記載された注意事項を守らないことによる事故や損害については、責任を負いません。
- 認可されていない部品を使用した場合、故障が発生する可能性があり、その場合の保証は無効となります。
- 本製品は、航空宇宙、通信中継、原子力制御、医療機器など、特別な電力の信頼性および安全性を要求する機器には適していません。